

blue PiraT Mini

BroadR-Reach Logging Anleitung

Version 3.0.1 / 13.04.2017



Inhaltsverzeichnis

1	LIZENZVERTRAG	3
2	PRODUKTHAFTUNG	4
3	Übersicht	5
4	Systemvoraussetzungen	6
	4.1 Weiterführende Anleitungen	7
5	BroadR-Reach Logging aktivieren	8
	5.1 Umstellung der Schnittstellen in der Konfiguration.....	8
	5.2 Wechsel der Steckverbindung	9
6	Abkürzungen	10
7	Abbildungsverzeichnis	12
8	Tabellenverzeichnis	13
9	Kontakt	14

1 LIZENZVERTRAG

Lesen Sie bitte die Lizenzvereinbarung dieses Lizenzvertrages sorgfältig, bevor Sie die Software installieren. Durch das Installieren der Software stimmen Sie den Bedingungen dieses Lizenzvertrages zu.

Diese Software-Lizenzvereinbarung, nachfolgend als „Lizenz“ bezeichnet, enthält alle Rechte und Beschränkungen für Endanwender, die den Gebrauch der begleitenden Software, Bedienungsanleitung und sonstigen Unterlagen, nachfolgend als „Software“ bezeichnet, regeln.

1. Dieser Lizenzvertrag ist eine Vereinbarung zwischen dem Lizenzgeber und Lizenznehmer, der die Lizenz erhält, um die genannte Software zu verwenden.
2. Dem Lizenznehmer ist bekannt, dass dies nur eine beschränkte, nicht exklusive Lizenz ist. Dies bedeutet, dass der Lizenznehmer keinerlei Recht auf Lizenzvergabe hat. Der Lizenzgeber ist und bleibt der Eigentümer aller Titel, Rechte und Interessen an der Software.
3. Die Software ist urheberrechtlich geschütztes Eigentum der Telemotive AG. Das Programm oder Teile davon dürfen nicht an Dritte vermietet, verkauft, weiterlizenziert oder sonst in irgendeiner Form ohne ausdrückliche, schriftliche Genehmigung der Telemotive AG weitervermarktet werden. Der Anwender darf die Software und deren Bestandteile weder verändern, modifizieren noch sonst in irgendeiner Form rückentwickeln oder dekompileieren.
4. Diese Software unterliegt keiner Garantie. Die Software wurde verkauft wie sie ist, ohne jegliche Garantie. Falls irgendwann ein Benutzer sein System ändert, trägt der Lizenzgeber keine Verantwortung dafür, die Software zu ändern, damit sie wieder funktioniert.
5. Diese Lizenz erlaubt dem Lizenznehmer, die Software auf mehr als einem Computersystem zu installieren, solange die Software nicht gleichzeitig auf mehr als einem Computersystem verwendet wird. Der Lizenznehmer darf keine Kopien der Software machen oder Kopien der Software erlauben, wenn keine Autorisierung dafür besteht. Der Lizenznehmer darf lediglich zu Sicherheitszwecken Kopien der Software machen. Der Lizenznehmer ist nicht berechtigt, die Software oder ihre Rechte aus dieser Lizenzvereinbarung weiterzugeben oder zu übertragen.
6. Der Lizenzgeber ist gegenüber dem Lizenznehmer weder für Schäden, einschließlich kompensatorischer, spezieller, beiläufiger, exemplarischer, strafender oder folgenreicher Schäden, verantwortlich, die sich aus dem Gebrauch dieser Software durch den Lizenznehmer ergeben.
7. Der Lizenznehmer ist bereit, den Lizenzgeber zu schützen, zu entschädigen und fern zu halten von allen Ansprüchen, Verlusten, Schäden, Beschwerden oder Ausgaben, die mit den Geschäftsoperationen des Lizenznehmers verbunden sind oder sich aus diesen ergeben.
8. Der Lizenzgeber hat das Recht, diesen Lizenzvertrag sofort zu kündigen und das Softwarebenutzungsrecht des Lizenznehmers zu begrenzen, falls es zu einem Vertragsbruch seitens des Lizenznehmers kommt. Die Laufdauer des Lizenzvertrages ist auf unbestimmte Zeit festgelegt.
9. Der Lizenznehmer ist bereit, dem Lizenzgeber alle Kopien der Software bei Kündigung des Lizenzvertrages zurückzugeben oder zu zerstören.
10. Dieser Lizenzvertrag beendet und ersetzt alle vorherigen Verhandlungen, Vereinbarungen und Abmachungen, zwischen dem Lizenzgeber und Lizenznehmer bezüglich dieser Software.
11. Dieser Lizenzvertrag unterliegt deutschem Recht.
12. Wenn eine Bestimmung dieses Lizenzvertrages nichtig ist, wird dadurch die Gültigkeit der verbleibenden Bestimmungen dieses Lizenzvertrages nicht berührt. Diese nichtige Bestimmung wird durch eine gültige, in Übereinstimmung mit den gesetzlichen Vorschriften stehende Bestimmung mit ähnlicher Absicht und ähnlichen, wirtschaftlichen Auswirkungen ersetzt.
13. Der Lizenzvertrag kommt durch Übergabe der Software von dem Lizenzgeber an den Lizenznehmer und/oder durch den Gebrauch der Software durch den Lizenznehmer wirksam zustande. Dieser Lizenzvertrag ist auch ohne die Unterschrift des Lizenzgebers gültig.
14. Die Lizenz erlischt automatisch, wenn der Lizenznehmer den hier beschriebenen Lizenzbestimmungen nicht zustimmt oder gegen die Lizenzbestimmungen dieses Lizenzvertrages verstößt. Bei Beendigung ist der Lizenznehmer verpflichtet, sowohl die Software als auch sämtliche Kopien der Software in bereits installierter Form oder gespeichert auf einem Datenträger zu löschen, zu vernichten oder der Telemotive AG zurück zu geben.
15. Der Lizenznehmer haftet für alle Schäden, welche dem Lizenzgeber durch die Verletzung dieses Lizenzvertrags entstehen.

2 PRODUKTHAFTUNG

Die Allgemeinen Verkaufs- und Lieferbedingungen der Telemotive AG finden Sie auf unserer Webseite unter: [Allgemeine Verkaufs- und Lieferbedingungen der Telemotive AG.pdf](#)

3 Übersicht

Diese Anleitung beschreibt die Funktion der Lizenz **BroadR-Reach Logging** für die neueste Generation der blue PiraT Datenlogger der Telemotive AG, des **blue PiraT Mini**.

BroadR-Reach ist nur für die CAN Version des blue PiraT Mini verfügbar!

Es werden die Konfiguration und Anwendung dieser Funktion beschrieben. Für allgemeine Punkte wird auf die Benutzerhandbücher des blue PiraT Mini sowie des Telemotive System Client verwiesen.

Die Client-Software für blue PiraT Mini wurde ausschließlich unter Microsoft® Windows® 7 getestet.

Dieses Dokument bezieht sich auf die **blue PiraT Mini** Firmware Version 03.00.01 und den **Telemotive System Client** in der Version 3.0.1. Einige Eigenschaften und Funktionen variieren je nach Modell und installierter Lizenz oder stehen in älteren Versionen nicht zur Verfügung.

Software-Updates und Anleitungen für andere, optional erhältliche, lizenzpflichtige Erweiterungen stehen im ServiceCenter der Telemotive AG zur Verfügung (*Adresse siehe unter Kontakt*).

Um einen möglichst zuverlässigen Betrieb Ihres Systems zu gewährleisten, stellen Sie bitte sicher, dass Sie immer eine aktuelle Version der Firmware und Software verwenden.

[Index](#)

4 Systemvoraussetzungen

Kontrolleinheit

Um die Geräte der Telemotive AG mit dem **Telemotive System Client** konfigurieren zu können, ist ein PC oder Laptop mit Windows nötig. Damit können später auch die aufgezeichneten Daten vom Datenlogger heruntergeladen und offline (ohne angeschlossenen Datenlogger) weiterverarbeitet werden.

Telemotive System Client

Der Software-Client ermöglicht die Konfiguration der Geräte sowie das Herunterladen und Konvertieren der aufgezeichneten Daten. Ein Firmwareupdate der Geräte kann ebenfalls durch den **Telemotive System Client** erfolgen, damit Ihre Geräte immer auf dem neusten Stand sind.

blue PiraT Mini

Die Buskommunikation zwischen den Steuergeräten und Busteilnehmern wird von den Datenloggern der Telemotive AG sehr präzise aufgezeichnet. Die aufgezeichneten Daten können über Ethernet von den Datenloggern heruntergeladen und z. B. auf einem Testrechner analysiert werden.

Der **blue PiraT Mini** ist der weltweit kleinste Datenlogger mit diesem herausragenden Funktionsumfang. Er punktet mit weitreichender Schnittstellenabdeckung, stabilem Temperaturverhalten, sehr geringem Energieverbrauch, 4-fach GBit Ethernet und vielem mehr. Über [Telemotive System Link](#) können mehrere unterschiedlicher **blue PiraT Mini** zu einem Gesamtsystem kombiniert, und so einfach verwaltet werden.

Lizenz

Eine installierte Lizenz auf dem Datenlogger ist für die Benutzung des Zusatzfeatures **BroadR-Reach Logging** notwendig. Einstellungen bei lizenzierten Features können nur mit einer gültigen Lizenz vorgenommen werden.

Sollten Sie eine entsprechende Lizenz für Ihr Telemotive AG Produkt benötigen, wenden Sie sich bitte an unseren Vertrieb. (*Adresse siehe Kontakt auf der letzten Seite*)

4.1 Weiterführende Anleitungen

Außer dieser Anleitung finden Sie in unserem ServiceCenter unter <https://sc.telemotive.de/bluepirat> Haupt-Anleitungen für den Client sowie für die einzelnen Telemotive Datenlogger-Generationen.

Benutzerhandbuch für den Telemotive System Client

https://sc.telemotive.de/4/uploads/media/TelemotiveSystemClient_Benutzerhandbuch.pdf

Benutzerhandbuch für den blue PiraT2 / blue PiraT2 5E

https://www.telemotive.de/4/uploads/media/blue_PiraT2_Benutzerhandbuch.pdf

Benutzerhandbuch für den blue PiraT Mini

https://www.telemotive.de/4/uploads/media/blue_PiraT_Mini_Benutzerhandbuch.pdf

Benutzerhandbuch für die Remote Control Touch

https://sc.telemotive.de/4/uploads/media/RCTouch_Benutzerhandbuch.pdf

Benutzerhandbuch für die blue PiraT Remote

https://sc.telemotive.de/4/uploads/media/blue_PiraT_Remote_Benutzerhandbuch.pdf

Um bei Bedarf schnell darauf zugreifen zu können, sind die wichtigsten Handbücher auch im Client verlinkt und über den Menüpunkt **[Hilfe]** direkt aus dem Client erreichbar:

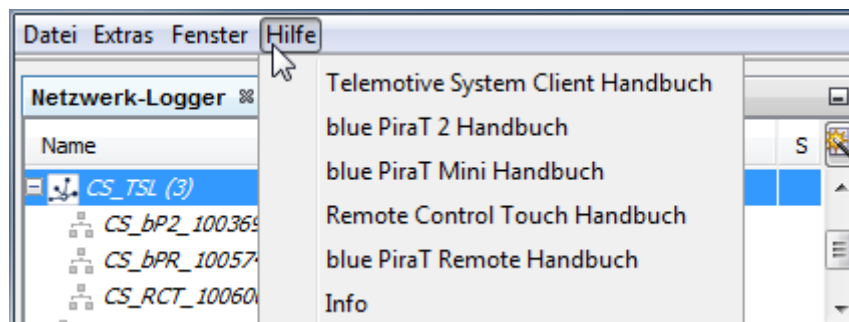


Abbildung 4.1: Verlinkung der Handbücher im Client

Für lizenzpflichtige Erweiterungen stehen im Telemotive ServiceCenter separate Anleitungen zur Verfügung. Eine Liste der lizenzpflichtigen Zusatzfunktionen finden Sie in den Benutzerhandbüchern im Kapitel **Zusätzliche Funktionen über optionale Lizenzen**.

[Index](#)

5 BroadR-Reach Logging aktivieren

BroadR-Reach ist ein auf Ethernet basierender Standard, der es mehreren Komponenten im Bordsystem eines Fahrzeugs erlaubt, über ungeschirmte Twisted-Pair-Leitungen gleichzeitig auf Informationen zuzugreifen.

Beim **blue PiraT Mini CAN** können die hinteren Ethernet-Anschlüsse **ETH #3** und **ETH #4** abgeschaltet und dafür die Anschlüsse **KFZ BRR 1** und **KFZ BRR 2** am Kabelsatz für die Verwendung von **BroadR-Reach** aktiviert werden.

Die Umstellung auf **BroadR-Reach Logging** erfolgt in den folgenden zwei Schritten.

5.1 Umstellung der Schnittstellen in der Konfiguration

Über den Telemotive System Client werden die Schnittstellen von RJ-45 auf BroadR-Reach umgestellt.

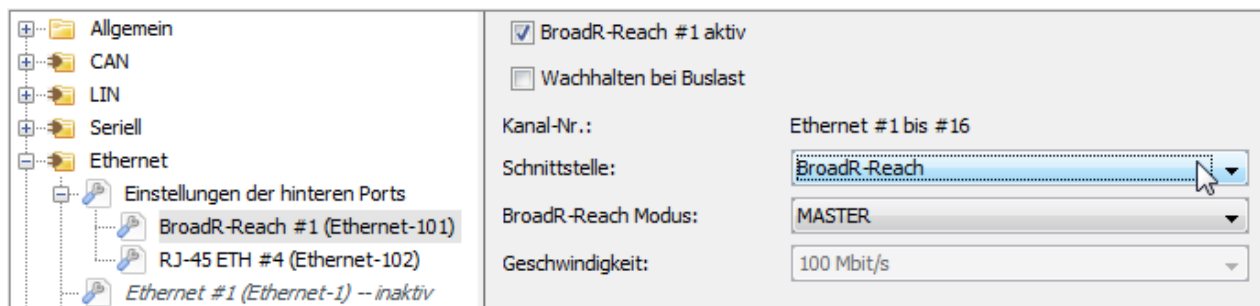


Abbildung 5.1: Aktivierung von BroadR-Reach

Zur besseren Übersicht ändert sich die Bezeichnung der Schnittstelle sofort in der Übersicht. In diesem Fall ist ETH #3 auf **BroadR-Reach #1** und ETH #4 noch auf **RJ-45** konfiguriert.

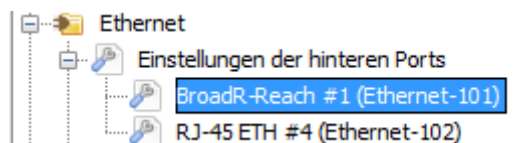


Abbildung 5.2: Änderung der Bezeichnung

Die **BroadR-Reach**-Schnittstelle kann außerdem im MASTER- oder SLAVE-Modus betrieben werden.



Abbildung 5.3: BroadR-Reach Modus wählen

Bis auf die Übertragungsgeschwindigkeit, die bei BroadR-Reach fest auf 100 Mbit/s eingestellt ist, entsprechen alle weiteren Einstellungen für BroadR-Reach den Einstellungen für das Ethernet-Logging inklusive der verfügbaren Filtermöglichkeiten.

Eine ausführliche Beschreibung aller Einstellungen für die Ethernet-Ports finden Sie im Benutzerhandbuch des Telemotive System Clients.

Geschwindigkeit:

100 Mbit/s

Autonegotiation wird nicht durchgeführt, feste Konfiguration auf 100 Mbit/s

5.2 Wechsel der Steckverbindung

Werden eine oder beide Ethernet-Schnittstellen auf **BroadR-Reach** umgestellt, wird der Ethernet-Port am Gerät deaktiviert und der **BroadR-Reach**-Stecker am Kabelbaum aktiviert. Es muss für die Verkabelung der entsprechende Anschluss genutzt werden.

Die BroadR-Reach-Anschlüsse sind am Kabelbaum auf schwarze Stecker geführt und mit **KFZ BRR 1 / KFZ BRR 2** beschriftet.

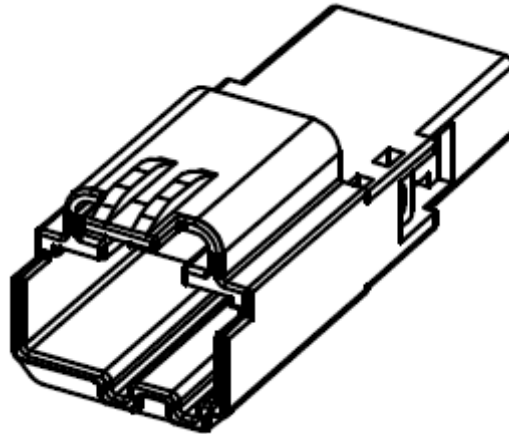


Abbildung 5.4: BroadR-Reach-Stecker (Molex 310681010-series)

[Index](#)

6 Abkürzungen

Kürzel / abbreviation	Bedeutung / meaning
blue PiraT	P rocessing I nformation R ecording A nalyzing T ool
bP	blue PiraT
bP2	blue PiraT2
bP2 5E	blue PiraT2 5E
bPMini	blue PiraT Mini
RC Touch	R emote C ontrol T ouch
bP Remote	blue PiraT Remote
A2L	A SAM M CD-2 M C L anguage
AE	A utomotive E lectronics
ACK	A C K nowledged
CAN	C ontroller A rea N etwork
CCP	C AN C alibration P rotocol
CF	C ompact F lash
CRO	C ommand R eceive O bject
DAQ	D ata A cquisition
DTO	D ata T ransmission O bject
ECL	E lectrical C ontrol L ine
ECU	E lectronic C ontrol U nit
FIBEX	F ield B us E xchange F ormat
FW	F irmware
GMT	G reenwich M ean T ime
INCA	I N T egrated C alibration and A pplication T ool
LAN	L ocal A rea N etwork = Netzwerk
LIN	L ocal I nterconnect N etwork
MAC	M edia A ccess C ontrol
MCD	M easure C alibrate D iagnose
MDX	M eta D ata E Xchange F ormat
MEP	M OST E thernet P acket
MOST	M edia O riented S ystems T ransport (www.mostnet.de)
ODT	O bject D escriptor T able
ODX	O pen D ata E Xchange
OEM	O riginal E quipment M anufacturer

PHY	PHY sical Bus Connect
PW	Pass wort
RX	Recei ver Data
SD	Secu re Digi tal
SFTP	Secu re Fi le Tran fer Pro to col
SHA	Secu re Has h
SSL	Secu re So ckets Lay er
TCP/IP	Tran smi ssion Co n tr ol Pro to col / Int er net Pro to col
TLS	Tran sport Lay er Secu ri ty
TMP	Te lemo ti ve Pack et for mat
TSL	Te lemo ti ve Sy stem Li nk
UDP	U ser Da tagram Pro to col
USB	Un iversal Se ri al Bus
UTC	Un iversal Time , Co ordi nated
Wi-Fi	Wi reless Fi deli ty
WLAN	Wi reless Lo cal A rea Ne twork
XCP	Un iversal Me asu re ment and Ca l ibra tion Pro to col

Tabelle 6.1: Abkürzungen
[Index](#)

7 **Abbildungsverzeichnis**

Abbildung 4.1: Verlinkung der Handbücher im Client.....	7
Abbildung 5.1: Aktivierung von BroadR-Reach.....	8
Abbildung 5.2: Änderung der Bezeichnung.....	8
Abbildung 5.3: BroadR-Reach Modus wählen	8
Abbildung 5.4: BroadR-Reach-Stecker (Molex 310681010-series).....	9

[Index](#)

8 Tabellenverzeichnis

Tabelle 6.1: Abkürzungen..... 11

[Index](#)

9 Kontakt



Telemotive AG

Büro München
Frankfurter Ring 115a
80807 München

Tel.: +49 89 357186-0
Fax.: +49 89 357186-520
E-Mail: info@telemotive.de
Web: www.telemotive.de

Vertrieb

Tel.: +49 89 357186-550
Fax.: +49 89 357186-520
E-Mail: sales@telemotive.de

Support

Tel.: +49 89 357186-518
E-Mail: produktsupport@telemotive.de
ServiceCenter: <https://sc.telemotive.de/bluepirat>

© by Telemotive AG, 2017

Technische Änderungen im Rahmen von Produktverbesserungen und Irrtümer vorbehalten.